

Installer une mangeoire



par

Robert Morin

Avril 2002

Québec 

POURQUOI?	1
QUAND?	1
OÙ	2
QUOI ?	3
RÈGLES DE BASE POUR EFFECTUER UN BON CHOIX:	3
ET LES OISEAUX-MOUCHES OU COLIBRIS?	5
PETITS TRUCS	6
DE PETITS ENNUIS:	7
BIBLIOGRAPHIE	9
NOURRITURE DES OISEAUX DE MANGEOIRE	11
RÈGLE DE BASE:	11
FRUITS PRÉFÉRÉS PAR CERTAINS OISEAUX	12
FAITES-LA VOUS-MÊME	13
QUELQUES SUGGESTIONS DE NOTES:	18

Pourquoi?

Lorsque l'on parle d'écologie, on pense davantage au rétablissement d'un équilibre fragile qui a été rompu avec la nature. Une mangeoire d'oiseaux est, en quelque sorte, notre part au rétablissement



de cet équilibre naturel. En effet, non seulement se rapproche-t-on de la nature en observant le comportement des oiseaux mais on participe activement à sa conservation; une mangeoire d'oiseaux c'est un atout supplémentaire pour un oiseau en difficulté car il y trouve un endroit pour refaire ses forces ou pour vaincre le froid; d'autres iront s'y nourrir

en vue de leur migration saisonnière, etc... S'occuper de l'installation d'une mangeoire d'oiseaux c'est donc s'impliquer personnellement dans le raffermissement de nos ressources naturelles; c'est lutter contre la disparition de quelques espèces d'oiseaux et faire un peu plus afin d'aider leur prolifération.

Quand?

Certains conseillent d'installer la mangeoire vers le 15 septembre, d'autres durant toute l'année. Une distribution annuelle de nourriture est préférable. L'automne, les oiseaux migrateurs referont leurs forces avant le départ pour le sud; l'été, cela complètera la nourriture des jeunes et l'hiver, un poste d'alimentation augmente la quantité de nourriture disponible pour les aider à passer à travers les rigueurs de la saison morte; au printemps, c'est un atout supplémentaire pour les oiseaux qui reviennent trop tôt de leur long voyage sans trouver suffisamment de nourriture disponible. Il faut aussi



considérer qu'en cette dernière saison, la migration étant plus longue, ceci augmente donc les chances que les oiseaux découvrent et fréquentent assidûment notre " fast food " maison.

Où

Près des arbres, à l'abri du vent nord-ouest et de plus en plus près de notre fenêtre afin de les observer plus facilement si on le désire. Par contre, jamais au-dessus d'un abri d'auto, d'un patio, ou d'un jardin. Que voulez-vous, ils mangent mais ils digèrent aussi leur nourriture! Sans oublier que certains prennent un malin plaisir à jeter les grains au sol pour ne choisir que ceux dont ils raffolent. A ne pas



oublier: l'endroit doit être compatible avec le type de mangeoire; le plateau, ouvert ou fermé, doit être au sol; la mangeoire à débit contrôlé sur un poteau à au moins 1,53 m de hauteur, le silo dans un arbre. Ne pas oublier que certains oiseaux sont très timides et d'autres pas assez, alors il faut se renseigner sur leurs habitudes. De plus, la mangeoire doit se situer à une distance de 3 mètres des arbres denses afin d'éviter que les oiseaux ne tombent sous la dent d'un prédateur, chat ou autre.

Quoi ?

Grand dilemme: un grand choix de mangeoires est disponible dans les boutiques et les oiseaux aussi ont leur "mot" à dire ! Suivant le budget, car il y en a pour toutes les bourses...: prendre garde...: la qualité se paye. Il faut penser aussi que l'approvisionnement régulier en grain peut représenter une dépense importante. L'esthétique, cela compte, mais il faut parfois la laisser de côté.



Règles de base pour effectuer un bon choix:

- Choix du type de nourriture à distribuer;
- facilité d'entretien;
- remplissage aisé;
- grande capacité de volume;
- résistance aux chocs;
- accès facile pour les oiseaux;
- polyvalence au besoin;
- bonne esthétique;

De l'artificiel au naturel:

Une bonne plantation d'arbres, d'arbustes et de plantes appropriés peut remplacer la nourriture des mangeoires en fournissant les graines, les bourgeons et les fruits que recherchent les oiseaux. De plus, un bel aménagement paysager rajoute de la valeur à votre propriété tout en amenant la campagne en ville. Une bonne plantation prend en considération un couvert d'arbres, d'arbustes et de plantes à plusieurs niveaux du sol. Cela favorise plusieurs espèces d'oiseaux et leur donne l'abri et la nourriture à leur niveau. Une cocotte de pin, un carton de lait, une jarre de plastique, un chapelet d'arachides, une bûche d'arbre, une mangeoire improvisée posée sur le sol, un filet à oignons, une mangeoire à confectionner soi-même d'après des plans choisis dans un ouvrage illustré portant sur le sujet, voici des idées, qui peuvent être profitables.

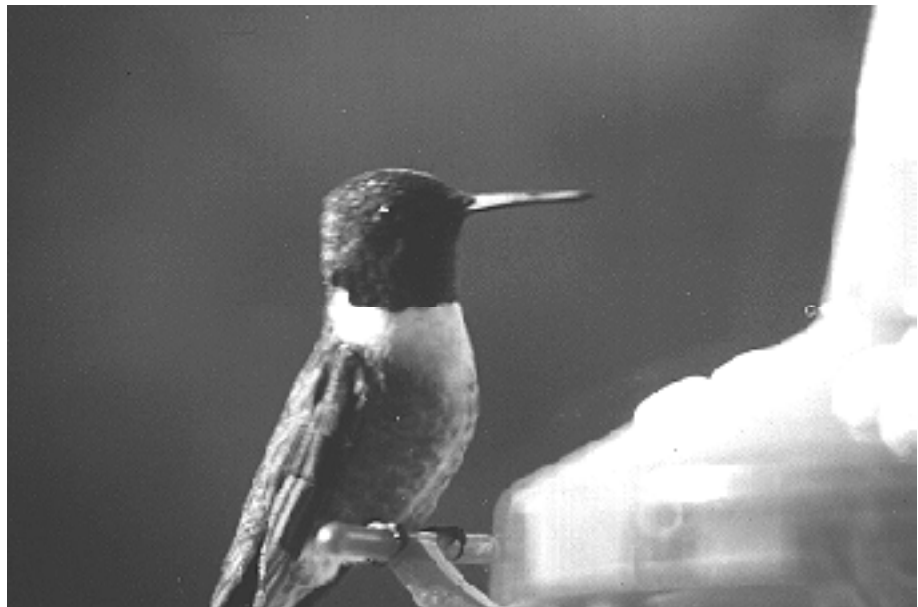


Il est souhaitable de disposer plusieurs modèles de mangeoires à différents niveaux pour contenter le plus possible d'oiseaux. Certains ne mangent qu'au sol, d'autres iront davantage sur des mangeoires élevées. Il est parfois plus facile d'attirer et de contenter tous ces invités spéciaux en distribuant uniquement une seule sorte de nourriture par mangeoire; ainsi les mangeurs de tournesol ne seront pas incommodés par les dégustateurs de millet, de suif ou de chardon, et vice-versa.



Et les oiseaux-mouches ou colibris?

Ils raffolent d'une solution d'eau sucrée disposée spécialement à leur intention. Rien de plus simple pour les contenter. Il s'agit de faire bouillir pendant trois minutes une (1) partie de sucre mélangée à trois (3) parties d'eau et laisser ce mélange refroidir au réfrigérateur. Aucun colorant n'est nécessaire, celui-ci pouvant même être dommageable à leur santé. On prétend que la couleur rouge les attire davantage; la plupart des mangeoires vendues à leur intention sont de cette couleur. Attention à certains modèles vendus sur le marché, ils dégouttent et se vident au moindre vent.



Afin de les attirer davantage, plantez des fleurs dans votre parterre: impatientes, lys, sauges écarlates, nicotines, bignonias, digitales, gloires du matin, glaïeuls, chèvrefeuille, pommetiers, pétunias, capucines, hibiscus et toutes autres fleurs à corolles profondes.

Petits trucs

-Pour commencer : attirer les oiseaux en étendant, au sol ou encore sur un plateau ouvert, des graines et du pain blanc.

-Ne pas chasser les moineaux et autres intrus. Ils arrivent en premier mais, par le fait même, indiquent la présence de la mangeoire aux autres espèces.

-Les corps gras attirent certains oiseaux. Le suif cireux est préférable à celui qui est gras. Le saindoux et la graisse de bacon sont adéquats. De la matière grasse doit être mélangée au beurre d'arachide, ce dernier est épais et, servi "nature", pourrait étouffer certains oiseaux.



-La " moulée à chien " est un régal pour le Geai bleu.

-Pour protéger les mangeoires des écureuils, les disposer loin des arbres; de plus, il est recommandé d'installer un cône de métal sur le poteau; ce cône devrait avoir au moins 45 cm de rayon.

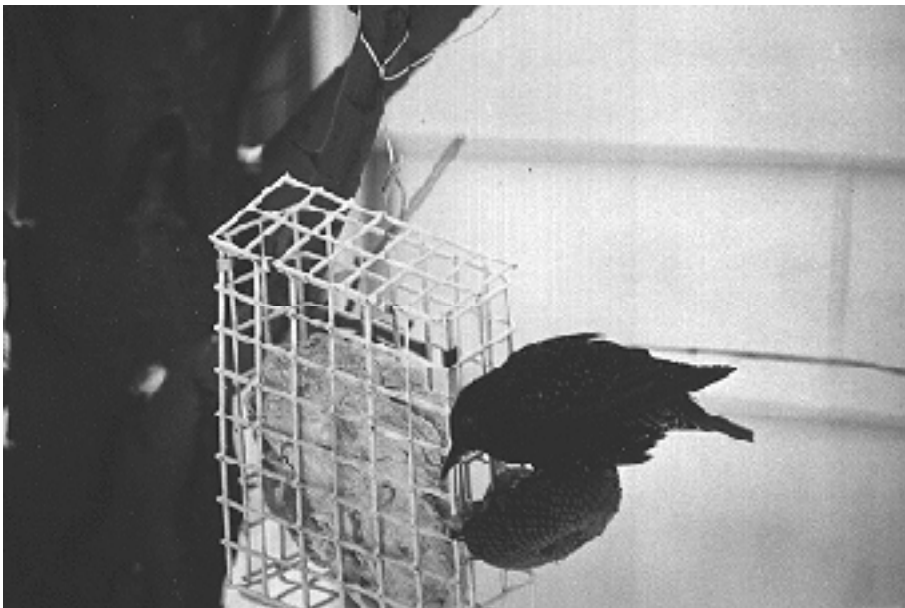
-L'écorce rugueuse d'un arbre peut être utilisée pour étendre le beurre d'arachide et le gras animal.

-Garder les arbres de Noël et les planter dans la neige près des mangeoires. Ça marche!

De petits ennuis:

Les oiseaux noirs et moineaux:

- On peut trouver que ceux-ci sont trop nombreux et qu'ils mangent tout le grain...ce sont les premiers arrivés mais ils invitent aussi les autres à venir à table. Pour les éloigner, éviter le blé, l'avoine et le maïs concassé.



Gaspillage?:

- Les oiseaux éparpillent le grain...l'étendre sur le sol.
 - Ils n'en mangent qu'une partie...faire son propre mélange à partir de ce qu'ils préfèrent.
- Éviter l'achat de mélanges commerciaux contenant du blé dur et du Sorgho.

La mangeoire se bloque:

-Éviter de disposer du maïs concassé ou des mélanges qui en contiennent dans les mangeoires à débit contrôlé. Le maïs s'agglutine avec l'humidité et bloque les orifices de sortie.

Les écureuils:

- Y-a-t-il eu oubli de disposer en-dessous un cône renversé? La mangeoire est-elle trop près des arbres? Si les écureuils descendent sur le fil...installer un cône (genre chapeau chinois) ou une série de disques 33 tours en étage espacés de quelques centimètres sur le fil à l'aide d'un tuyau.

Les souris et des rats:

- Il ne reste qu'à les attraper!

Les chats:

- Éloigner les mangeoires des arbres. Une clochette au cou du chat prévient les oiseaux de leur présence.

Aucun oiseau ne se présente:

- De la patience, ils ne connaissent pas l'adresse. Peut-être que le terrain ne possède pas suffisamment d'arbres.

Où trouver des graines:

- Consulter les pages jaunes du bottin téléphonique sous l'identification "aliments pour animaux ". Allez faire un tour chez le pépiniériste ou dans une grande animalerie. L'alpiste est aussi connu sous le nom de " graines à canari", le Milo Maize s'appelle aussi Kafir ou Sorgho et le Carthame, "Safflower".

Bibliographie

Ouvrages recommandés:

CHANTICLEER PRESS INC., 1989, "Eastern Birds", An Audubon handbook, Mc Graw Hill Book Company, New-York.

DAVID NORMAND ET GAÉTAN DUQUETTE, 1982, "Comment nourrir les oiseaux autour de chez soi", Québec Science, Sillery.

DESROSIERS, ALAIN., ET AL., 1995, « Liste de la faune vertébrée au Québec. », Recherche et rédaction, Alain Desrosiers, François Caron, Réginald Ouellet; réalisé par le ministère de l'Environnement et de la Faune, Nouv. Éd. Sainte-Foy, Québec: Publications du Québec,

LANE PETER, 1987, "L'alimentation des oiseaux", Ed. Marcel Broquet, La Prairie.

PAQUET GILLES ET BENOÎT HOUDE, 1986, "Plantes indigènes particulièrement recherchées par les oiseaux pour se nourrir", Ministère de l'Environnement.

PETERSON, R.T., 1984, "Guide des oiseaux de l'Amérique du Nord à l'est des rocheuses", Ed. France Amérique.

STOKES DONALD ET LILLIAN, 1987, "The Bird Feeder Book", Little Brown and Cie, Toronto.

Pour en savoir plus:

BARTON ROGER, 1955, "How to watch birds", McGraw Hill Book Inc., Toronto.

CAYOUILLE R. ET J.L. Grondin, 1978, "Nichoirs d'oiseaux", Société zoologique zoologique de Québec, Charlesbourg.

COLLINS, HENRY HILL JR., 1961, "The Birds Watcher's Guide", Garden Press, New-York.

DENNIS, JOHN V., 1976, "A Complete Guide to Birds Feeding", Alfred A Knopf, New-York.

DION ANDRÉ, 1988, "Les jardins d'oiseaux", Brimar et Québec Agenda, Beauceville.

DION ANDRÉ, 1989, "Nourrir nos oiseaux toute l'année", Editions de l'homme, Montréal.

DOBSON, CLIVE, 1982, "Nourrir les oiseaux en hiver", France Amérique, Montréal.

GODFREY, W.E., 1989, "Les oiseaux du Canada", Musées nationaux du Canada et Broquet.

EDITIONS LALIBERTÉ ET S.Z.Q., 1989, "Les oiseaux de l'Amérique du Nord, Liste taxonomique et index des noms français, anglais et scientifiques", Société zoologique de Québec, Charlesbourg.

LEPAGE MICHEL ET RÉGINALD OUELLET, 1990, "Comment attirer les oiseaux chez soi", Ministère du Loisir, de la Chasse et de la Pêche.

- LÉVESQUE JOSEPH ET MICHELLE PRÉVOST**, 1989, "Mieux connaître les oiseaux de mangeoires", Québec agenda, Ste-Marie de Beauce.
- MAHNKEN JAN**, 1989, "Comment nourrir et attirer les oiseaux", Editions Québecor, Montréal.
- MAHNKEN JAN**, 1990, "Héberger les oiseaux, comment inviter les oiseaux à nicher dans votre jardin", Editions Québecor.
- MARTIN ARIANE ET ANNE MUSY**, 1959, "La vie des Colibris", Éd.Delachaux et Niestlé, Neufchâtel,(Suisse).
- MITCHELL JOHN ET MASSACHUSETTS, AUDUBON SOCIETY**, 1980, "The Curious Naturalist", Prentice Hall Inc., Englewood Cliffs.
- MARTIN ARIANE ET ANNE MUSY**, 1959, "La vie des Colibris", Éd.Delachaux et Niestlé, Neufchâtel,(Suisse).
- MOORMAN PHYLLIS**, 1989, "Attirez des oiseaux sauvages dans votre jardin", Québec agenda, Beauceville.**MOORMAN PHYLLIS**, 1989, "Attirez des oiseaux sauvages dans votre jardin", Québec agenda, Beauceville.
- OUELLET HENRI ET MICHEL GOSSELIN**, 1983, "Les noms français des Oiseaux d'Amérique du Nord", Syllogus # 43, Musée national des sciences naturelles, Musées nationaux du Canada, Ottawa.

Nourriture des oiseaux de mangeoire

Règle de base:

Donnez du tournesol en hiver; du grain mélangé au printemps, en été et en automne; et du chardon à l'année.

N.B. Ces tableaux sont une compilation des données des différents ouvrages consultés.

Les préférences cotées 1 et 2 peuvent s'interchanger selon les auteurs. Elles ont été inscrites selon le nombre de relevés maximum de préférences marquées récentes ou selon l'indice unique cité dans le seul document qui en faisait mention.

Légende:

0 = Consommation occasionnelle 1 = Premier choix 2 = Deuxième choix 3 = Troisième choix
N = Tournesol noir NE = Tournesol noir écalé E = Tournesol écalé

NOMS D'OISEAUX	ALIMENTS								
	Chardon	Blé	Avoine	Orge	Sorgho	Sarasin	Suif	Noix	Beurre d'arachides
alouette cornue	-	0	0	0	0	0	-	-	-
bec-croisé bifascié	-	-	-	-	-	-	-	-	-
bec-croisé des sapins	-	-	-	-	-	-	-	-	-
bruants	3	0	0	0	-	0	0	0	0
bruant à gorge blanche	0	0	0	-	0	-	-	-	-
bruant chanteur	0	0	0	-	0	0	0	-	0
cardinal à poitrine rose	-	-	-	-	-	-	2	2	-
cardinal rouge	-	0	0	0	-	0	-	-	0
carouge à épaulettes	-	0	3	3	0	0	-	-	-
chardonneret des pins	1	0	0	-	-	-	0	0	0
chardonneret jaune	1	-	-	-	-	-	0	0	0
corneille d'Amérique	-	0	0	0	0	0	0	0	-
étourneau sansonnet	-	0	0	0	-	0	1	-	2
faisan de Colchide	-	0	0	0	0	0	-	-	-
geai bleu	-	0	-	-	-	0	0	3	0
mésangeai du Canada	-	-	-	-	-	-	1	0	-
gélinotte huppée	-	2	2	2	-	2	-	-	-
grand pic	-	-	-	-	-	-	1	3	-
grimpereau brun	-	0	-	-	-	-	1	2	1
grive solitaire	-	-	-	-	-	-	0	-	-
durbec des sapins	-	-	-	-	-	-	-	-	-
gros-bec errant	0	0	-	-	-	2	-	-	-
jaseur boréal	-	-	-	-	-	-	-	-	-
jaseur d'Amérique	-	-	-	-	-	-	-	-	-
junco ardoisé	0	0	0	-	-	-	1	0	2
merlebleu de l'est	-	-	-	-	-	-	0	0	0
merle d'Amérique	-	-	-	-	-	-	0	0	0
mésange à tête brune	0	-	-	-	-	-	3	2	2
mésange à tête noire	0	-	0	-	-	-	1	0	2
moineau domestique	0	0	1	0	-	0	0	-	-
moqueur chat	-	-	-	-	-	-	2	0	0
moqueur polyglotte	-	-	-	-	-	-	2	0	2
Moqueur roux	-	-	-	-	-	-	0	1	-
oriole de Baltimore	-	-	-	-	-	-	2	0	0
paruline à croupion jaune	-	-	-	-	-	-	1	3	1
pic à tête rouge	-	0	0	0	-	-	1	2	2

NOMS D'OISEAUX	ALIMENTS								
	Chardon	Blé	Avoine	Orge	Sorgho	Sarasin	Suif	Noix	Beurre d'arachides
pic chevelu	-	-	-	-	-	-	1	3	2
pic flamboyant	-	-	-	-	-	-	2	2	2
pic maculé	-	-	-	-	-	-	1	-	2
pic mineur	-	-	-	-	-	-	1	-	2
pigeon biset	-	0	0	1	0	0	-	-	-
quiscale bronzé	-	2	2	2	0	0	2	0	-
quiscale rouilleux	-	0	1	1	0	0	-	-	-
roitelet à couronne dorée	-	-	-	-	-	-	1	3	2
roitelet à couronne rubis	-	-	-	-	-	-	0	-	0
roselin familier	1	-	-	-	-	-	-	-	-
roselin pourpré	2	0	-	-	-	0	0	0	-
sittelle à poitrine blanche	-	-	-	-	-	-	1	3	2
sittelle à poitrine rousse	-	-	-	-	-	-	2	0	3
sizerin flammé	1	0	0	-	-	-	0	0	-
tangara écarlate	-	-	-	-	-	-	-	-	-
tourterelle triste	0	3	3	3	0	0	0	-	-
troglodyte de Caroline	-	-	-	-	-	-	1	-	1
vacher à tête brune	-	3	2	2	0	0	-	-	-
viréos	-	-	-	-	-	-	-	-	-

Fruits préférés par certains oiseaux

Légende:

Les noms d'oiseaux utilisés sont ceux adoptés officiellement dans **Liste de la faune vertébrée au Québec** de la Société de la faune et des parcs du Québec .

0 = Consommation occasionnelle 1 = Premier choix 2 = Deuxième choix 3 = Troisième choix

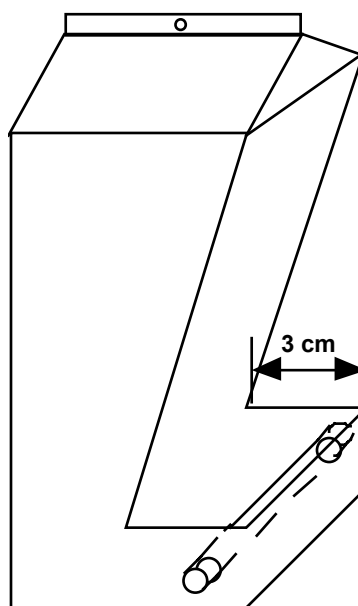
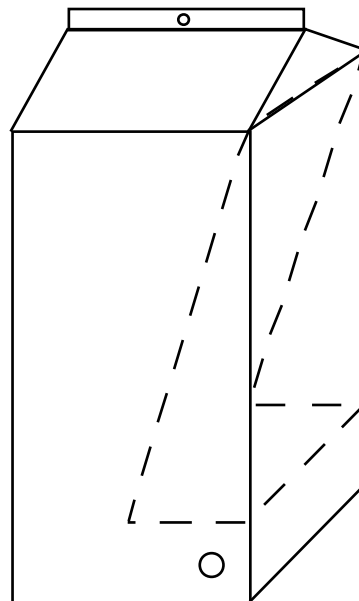
NOMS D'OISEAUX	ALIMENTS				
	Raisins secs	Bananes	Poires en tranches	Pommes	Raisins frais
cardinal rouge	0	0	-	-	-
geai bleu	-	-	0	0	0
gélinotte huppée	-	-	-	0	-
grive solitaire	0	0	-	0	-
durbec des sapins	-	-	-	0	-
jaseurs	0	-	-	0	-
merlebleu de l'est	0	0	-	0	-
merle d'Amérique	0	-	0	0	0
moqueur polyglotte	0	0	0	0	0
moqueur roux	-	-	-	-	-
oriole de Baltimore	0	0	-	0	0
paruline à croupion jaune	-	0	-	-	-
pic à tête rouge	0	-	-	-	-
pic chevelu	-	0	-	0	-
pic flamboyant	-	-	-	-	-
pic maculé	-	-	-	-	-
pic mineur	-	-	-	0	-
quiscale bronzé	-	-	0	0	0
roselin familier	0	0	0	0	0
troglodyte de Caroline	0	-	-	-	-

Faites-la vous-même

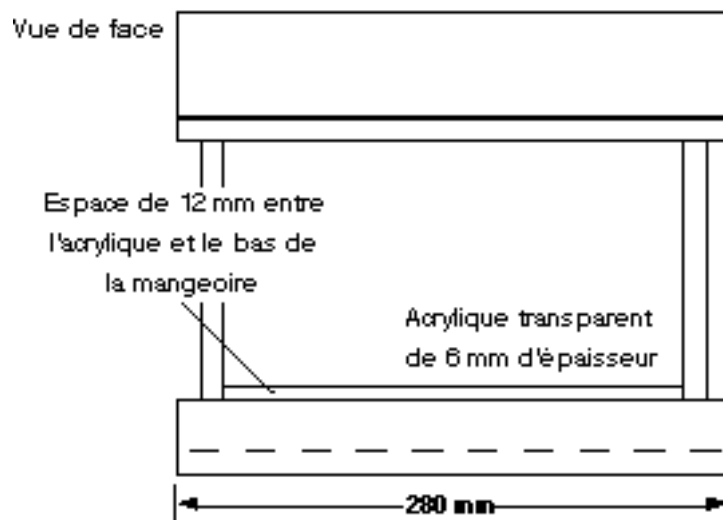
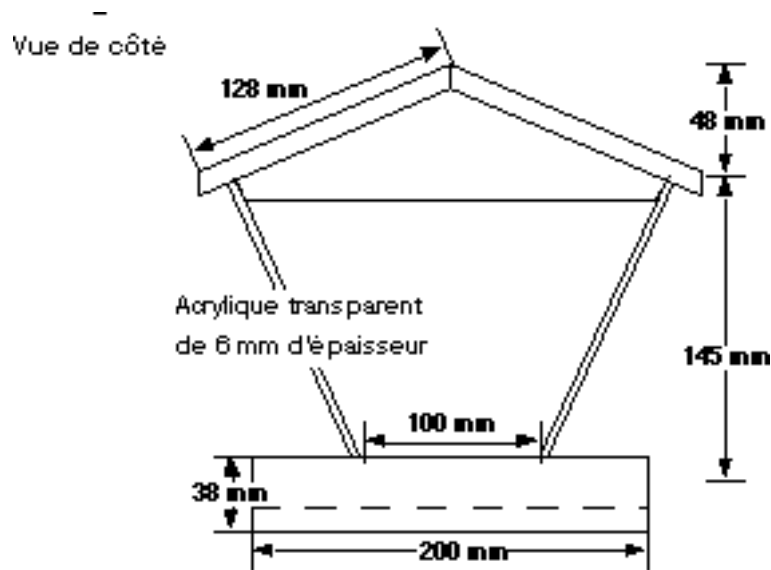
Mangeoire pour débutant

Matériel:

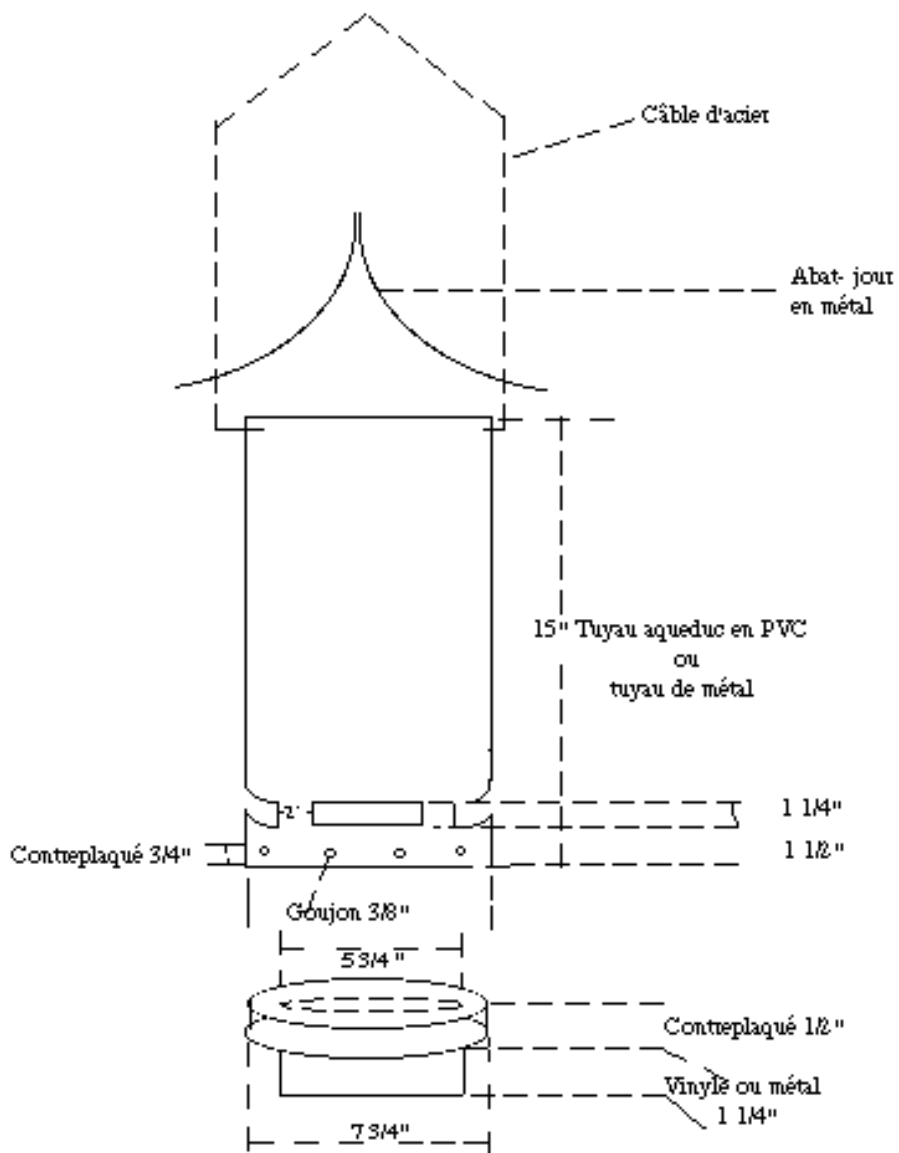
- 1 carton de lait (2 litres)
- 1 goujon 10 mm
- 1 paire de ciseaux
- 1 bout de corde de 15 cm
- 1 règle
- 1 crayon



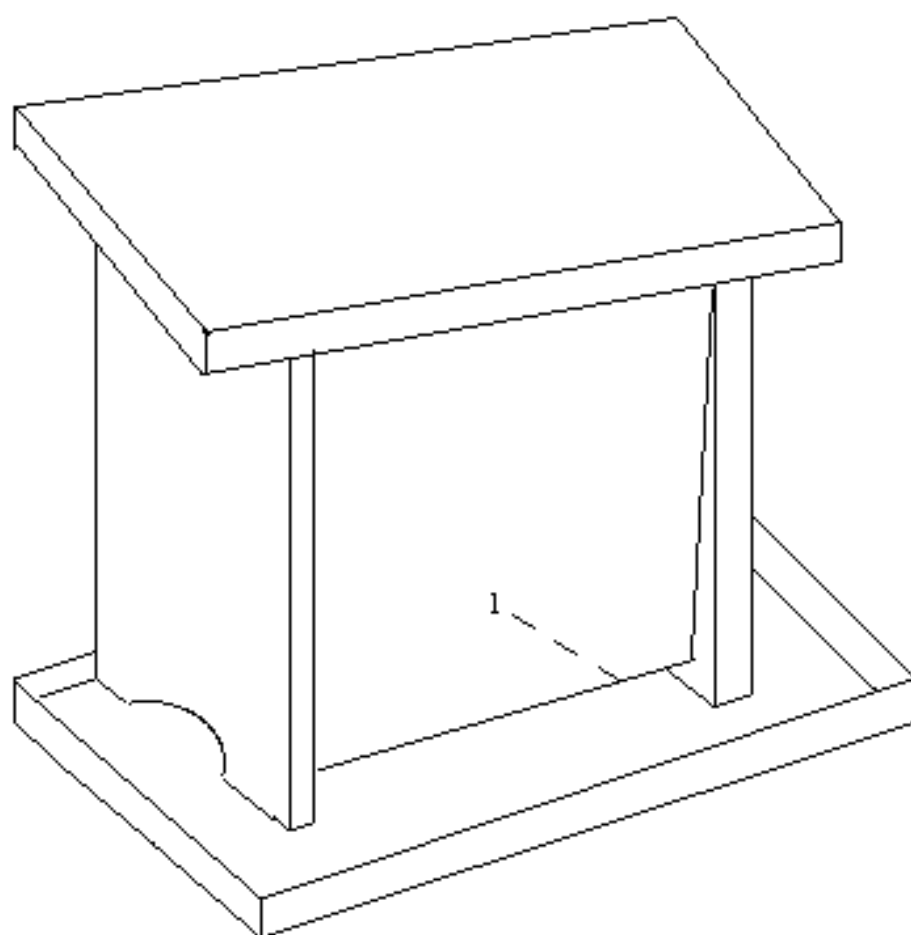
Mangeoire à débit contrôlé



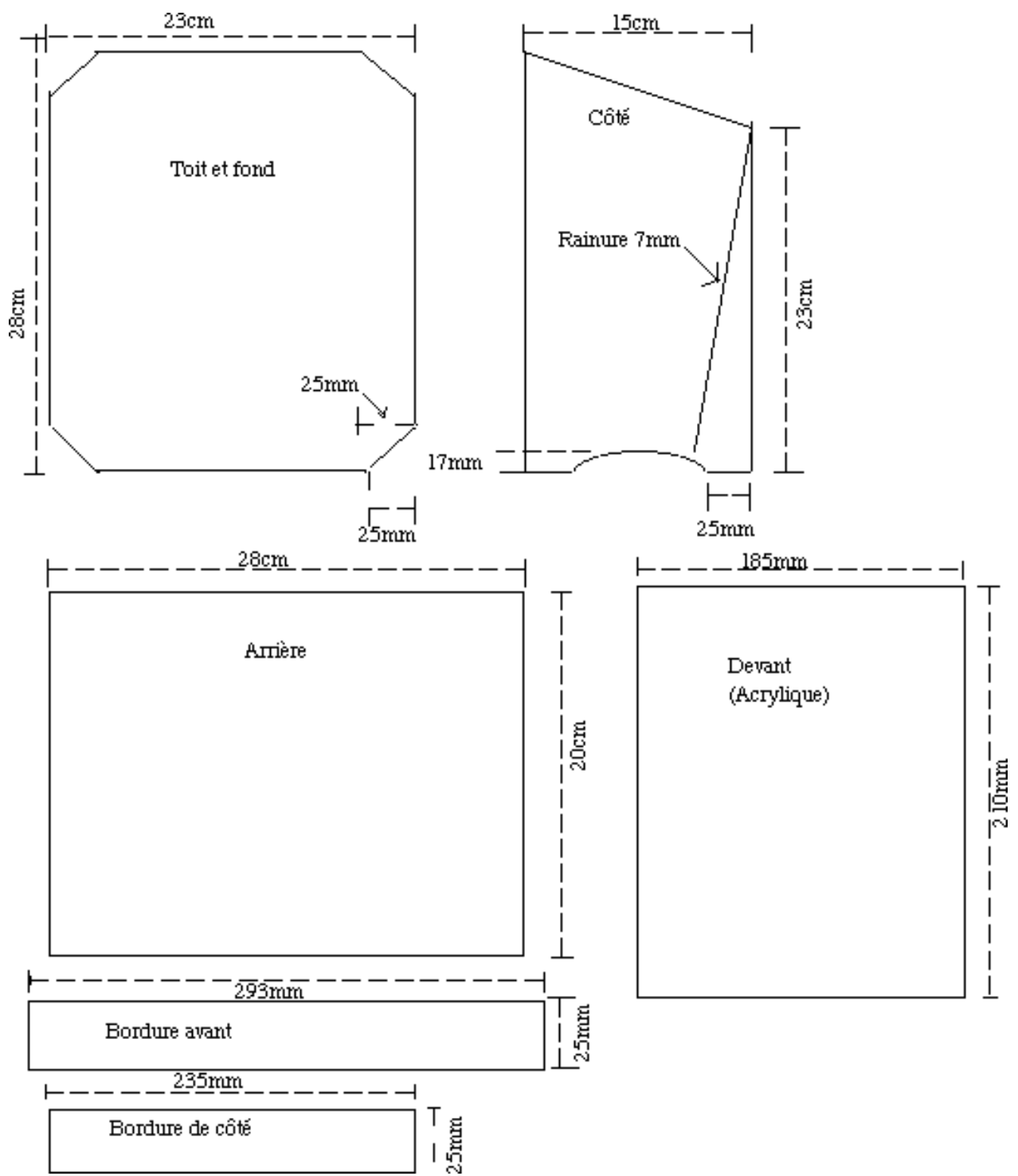
MANGEOIRE À DÉBIT CONTRÔLÉ



Mangeoire à débit contrôlé



1. Espacement minimum de 17mm entre le rebord d'acrylique et le plancher afin de faciliter l'écoulement des graines.



Quelques suggestions de notes:

Espèce(s): _____

Première date d'observation: _____

Nombre: _____

Nourriture préférée: _____

Type de mangeoire: _____
